



СИБИРСКИЕ ПЕЧИ, КОТЛЫ И КАМИНЫ

Скоропарка 2017

Дровяная банная паровая печь



Руководство по эксплуатации

Сделано в России

Греет больше. Служит дольше.

Благодарим Вас за приобретение нашей продукции.

Настоящее руководство по эксплуатации предназначено для изучения принципа работы, правил эксплуатации и обслуживания дровяной банной паровой печи «Скоропарка 2017» (далее — печь) и содержит указания, необходимые для правильной и безопасной ее эксплуатации.

К монтажу и эксплуатации печи допускаются лица, изучившие настоящее руководство.

Содержание

| | |
|---|---------|
| 1. Назначение | стр. 3 |
| 2. Главная особенность паровых печей | стр. 3 |
| 3. Главные условия всесезонной работы паровых печей | стр. 4 |
| 4. Ответы на главные вопросы о паровых печах | стр. 4 |
| 5. Преимущества печи «Скоропарка 2017» | стр. 6 |
| 6. Свойства применяемой стали | стр. 6 |
| 7. Модельный ряд | стр. 7 |
| 8. Технические характеристики | стр. 7 |
| 9. Конструкция печи | стр. 10 |
| 10. Устройство и работа | стр. 12 |
| 11. Маркировка и упаковка печи | стр. 14 |
| 12. Использование по назначению | стр. 14 |
| 13. Техническое обслуживание | стр. 34 |
| 14. Текущий ремонт | стр. 36 |
| 15. Гарантийные обязательства | стр. 38 |
| 16. Хранение | стр. 38 |
| 17. Транспортирование | стр. 39 |
| 18. Утилизация | стр. 39 |
| 19. Комплект поставки | стр. 40 |

Настоящий документ защищен законом об авторских правах. Запрещается полное или частичное воспроизведение содержимого настоящего документа, без предварительного уведомления и получения разрешения от компании-изготовителя.

Компания-изготовитель оставляет за собой право вносить изменения в конструкцию печи, не ухудшающие ее потребительские свойства, без обновления сопровождающей документации.

Концепция этой печи и отдельные технические решения, задействованные в ее конструкции, более трех лет обсуждались, критиковались, совершенствовались и испытывались участниками форума «ForumHouse» - специалистами и экспертами в области русской бани:



www.forumhouse.ru

Форум / Строительство, ремонт, стройматериалы
/ Печи и камины / Печи для бани

1. Назначение

Дровяная паровая печь «Скоропарка 2017» предназначена для быстрого приготовления русской паровой бани и нагрева воды. Она позволяет получать и поддерживать классические кондиции русской паровой бани при минимальном участии человека.

Наиболее комфортный диапазон сочетаний температуры и влажности в русской бане определяется как сумма значений температуры в градусах Цельсия и относительной влажности в процентах, которая должна быть равна 110-120.

Например: температура в парной 65°C и относительная влажность 45%, сумма значений 110, что соответствует комфортному значению.

Производитель рекомендует поддерживать температуру воздуха в парной в диапазоне от 50°C до 70°C.

Печь предназначена для индивидуального использования.

Периодичность использования:

- Не более двух раз в неделю;
- Не более пяти часов непрерывной работы в день.

Внимание! При нарушении периодичности использования печи и эксплуатации в коммерческих целях компания-изготовитель снимает с себя гарантийные обязательства.

2. Главная особенность паровых печей

- В отличие от других банных печей, которые только греют и пересушивают воздух в парной, паровая печь его постоянно увлажняет. Потому что в этой инновационной печи главным инструментом приготовления русской паровой бани является перегретый водяной пар с температурой на выходе до 400°C.

3. Главные условия всесезонной работы паровых печей

Главными условиями всесезонной, в том числе зимней, эксплуатации печи являются правильные теплоизоляция, пароизоляция и вентиляция парной и смежных с ней помещений.

Применяемые материалы должны соответствовать по тепло-техническим характеристикам брусу толщиной 100 мм из дерева влажностью не более 15%.

4. Ответы на главные вопросы о паровых печах

■ Чем она отличается от обычных печей?

Обычные банные печи только греют и пересушивают воздух в парной, а эта печь его постоянно увлажняет. Потому что в этой инновационной печи главным инструментом приготовления бани является перегретый водяной пар с температурой до 400°C.

■ Она безопасна?

Не более опасна, чем другие печи. В каждой банной печи есть огонь, раскаленный металл, десятки литров кипятка и обжигающе горячий пар, опасные лишь при неосторожном и неправильном обращении. Печь абсолютно безопасна при правильной ее эксплуатации.

■ Пар из нее выходит под большим давлением?

Нет. Пар выходит примерно под таким же давлением, как воздух из детского воздушного шарика.

■ Можно ли обжечься выходящим из нее паром?

Место выхода пара из печи недоступно для случайного прикосновения, а на небольшом расстоянии от него пар растворяется в воздухе, быстро охлаждаясь до безопасной температуры.

■ Насколько качественный пар она выдает?

Перегретый пар из печи превосходит по качеству пар, получаемый из большинства традиционных каменок, на которых, на самом деле, образуется не пар, а паро-водо-пылевая смесь. В ней так или иначе присутствуют видимые водяные брызги и взвесь невидимых мельчайших капелек воды, а также пыль от камней и растворенных в испаряемой воде солей. Перегретый пар, выходящий в парную из печи, близок к идеальному. В нем практически нет ничего, кроме отдельных молекул воды.

■ Как с ее помощью приготовить баню?

Залейте воду в бак и растопите печь, как обычно, в режиме максимальной мощности. Через 15-20 минут после закипания воды, когда баня будет готова, переведите печь в экономичный режим горения, прикрыв зольник.

■ Как она это делает?

После закипания воды в парную из печи начинает поступать невидимый перегретый пар. Он быстро растворяется в воздухе, принося ровно такое количество тепла и влаги, которое нужно для создания климата русской паровой бани и парения веником. Первое время пар обильно конденсируется на полу, на потолке, на стенах, на полках и быстро их нагревает. Затем они высыхают и остаются приятно теплыми.

■ Наверное, в бане от пара становится сыро?

Нет. Относительная влажность в парной не превышает 60%. Это оптимальная влажность для обычной русской паровой бани.

■ Куда девать лишний пар?

Печь не производит «лишнего» пара. При увеличении температуры воздуха от комнатной до 60°C его влагоемкость возрастает в несколько раз. И весь пар растворяется в горячем воздухе парной.

■ Насколько горячо в бане с этой печью?

Можно делать любой микроклимат в бане – от самого мягкого и комфортного, для нежных женщин и маленьких детей, до экстремально горячего, для самых закаленных «сталеваров».

■ Как сделать жарче или похолоднее?

Просто увеличивайте или уменьшайте силу горения дров с помощью поддувала, как в любой банной печи. Нежелательный перегрев парной устраняйте проветриванием. Для резкого поднятия влажности есть каменка – плесните в нее воды из ковшика.

■ Зачем нужна каменка?

Наличие большой массы горячих камней для этой печи не является необходимым, поэтому роль каменки в этой печи - вспомогательная. Каменка служит лишь для периодических паровых акцентов (резкого поднятия влажности).

■ Где брать горячую воду для мытья и запаривания веников?

Из того же бака в печи, где образуется пар. В него вмещается

несколько ведер воды, которые готовятся немногим более получаса.

■ **Как высушить парную после бани?**

Перегретый пар обладает удивительной способностью сушить дерево и камень. Для быстрой просушки парной после бани растопите печь и полностью откройте вентиляцию.

■ **Для нее нужны какие-то особые условия в парной?**

Нет. Точно такие же теплоизоляция, пароизоляция, вентиляция, как и для обычных банных печей. Желательно сделать в парной еще и распашную форточку, как полагается в русских банях.

5. Преимущества печи «Скоропарка 2017»

- Раскаленный пар для приготовления бани и умеренно горячий для парения.
- Классический дизайн.
- Большой светопрозрачный экран в модификации «Витра».
- Встроенная невентилируемая каменка.
- Встроенный бак для горячей воды 52 литров из нержавеющей стали толщиной 2 мм.
- Все сварные швы бака ремонтпригодны в домашних условиях.
- Большая удобная горловина бака.
- Длина дров 500 мм.
- Экранированный стартовый модуль дымохода, охлаждаемый паром.
- Возможность установки на место самых популярныз печей среднего класса, например, «Тунгуска 2011», «Гейзер 2014», «Ангара 2012».

6. Свойства применяемой стали

Банные печи изготавливаются из разных видов стали.

Для изготовления теплонагруженных элементов печи (описаны в п. 9) в моделях «Ипох» применяется жаростойкая высоколегированная коррозионно-стойкая сталь, более известная в разговорном бытовом языке как «нержавеющая сталь» или «нержавейка».

Также возможно применение «нержавеющей стали» во внешних декоративных элементах печей. Прочие детали печи в моделях «Ипох» изготавливаются из качественной конструкционной («черной») стали.

Применение для изготовления теплонагруженных элементов печи легированной хромом коррозионно-стойкой стали,

обладающей повышенной сопротивляемостью коррозионному воздействию дымовых газов при высоких температурах (повышенной жаростойкостью - не менее 750 °С) позволяет обеспечить необходимый эксплуатационный ресурс при относительно меньшем внимании к режимам эксплуатации. Качество коррозионно-стойкой стали подтверждается сертификатами заводов-изготовителей.

Для изготовления моделей «Carbon» применяется качественная конструкционная сталь соответствующая ГОСТ 1050-88.

Температура начала окалинообразования у конструкционных или «черных» сталей не превышает 450 °С.

Конструкционная сталь уступает хромосодержащей высоколегированной стали в плане стойкости к окалинообразованию, поэтому в печах из конструкционной стали применен избирательный подход: теплонагруженные детали выполнены утолщенными в два раза, а особо нагруженные детали - в три раза, по сравнению с деталями из жаростойкой стали. Защищены именно теплонагруженные места, что, при более строгом соблюдении рекомендованных режимов использования, обеспечивает необходимый эксплуатационный ресурс печи, практически не снижая теплоэффективности.

Главным достоинством печей из конструкционной стали является их цена. Они заметно дешевле своих аналогов из «нержавеющей» стали. При этом печи из конструкционной стали сохраняют тот же оригинальный дизайн и высококлассный функционал, как и печи из «нержавейки».

7. Модельный ряд

Печь «Скоропарка 2017» серийно выпускается в трех вариантах: с расширенным топливным каналом «Витра», со стандартным топливным каналом и с коротким топливным каналом. Данные модели имеют общие особенности конструкции и принцип работы.

Печь имеет несколько цветовых исполнений.

8. Технические характеристики

Технические характеристики приведены в таблице 1. Габаритно-монтажные размеры печи приведены на рисунках 1-3. Размеры проема под топливный канал приведены в пункте 12.6.

Разрешенные виды топлива: дрова.

Для снижения скорости образования сажевого налета на стенках дымохода необходимо использовать твердую древесину лиственных пород влажностью не более 20 %.

Таблица 1. Технические характеристики печи-кондиционера

| Модель | Скоропарка 2017 Inox | Скоропарка 2017 Inox Витра | Скоропарка 2017 Inox КТК |
|---|----------------------|----------------------------|--------------------------|
| Расчетный объем парной, куб. м | 12-24 | 12-24 | 12-24 |
| Ширина, мм | 420 | 510 | 420 |
| Длина, мм (полная) | 845 | 870 | 730 |
| Длина, мм (без учета длины топливного канала) | 595 | 595 | 595 |
| Высота, мм | 1770 | 1770 | 1770 |
| Масса, кг | 61,5 | 70 | 59 |
| Объем каменки, л | 20 | 20 | 20 |
| Масса закладываемых камней, кг | 30 | 30 | 30 |
| Емкость встроенного бака, л | 52 | 52 | 52 |
| Размер присоединительной резьбы штуцера бака | G1/2" | G1/2" | G1/2" |
| Объем топки, л | 48 | 48 | 48 |
| Максимальный объем загрузки топлива, л | 30 | 30 | 30 |
| Максимальная длина полена, мм | 500 | 500 | 500 |
| Диаметр дымохода, мм | 115 | 115 | 115 |
| Минимальная высота дымохода от колосника, м | 5 | 5 | 5 |

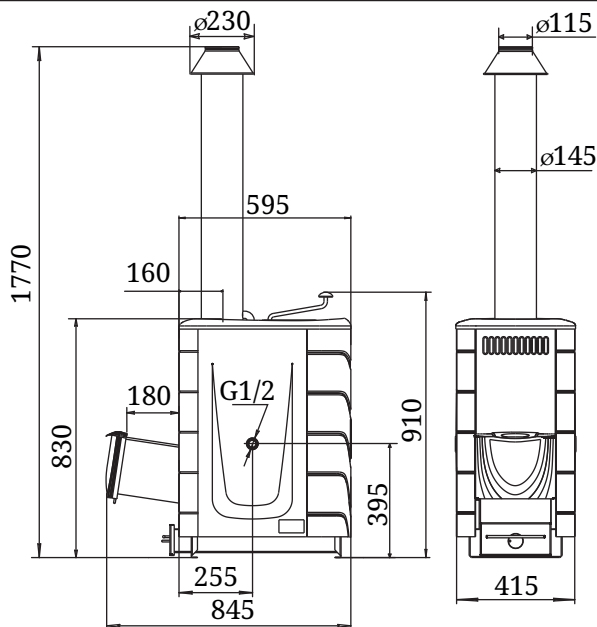


Рисунок 1. Габаритно-монтажные размеры печи «Скоропарка 2017»

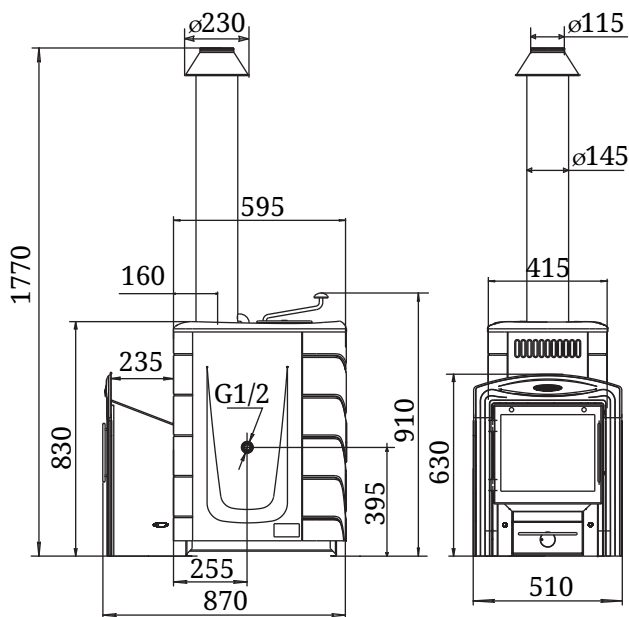


Рисунок 2. Габаритно-монтажные размеры печи «Скоропарка 2017 Витра»

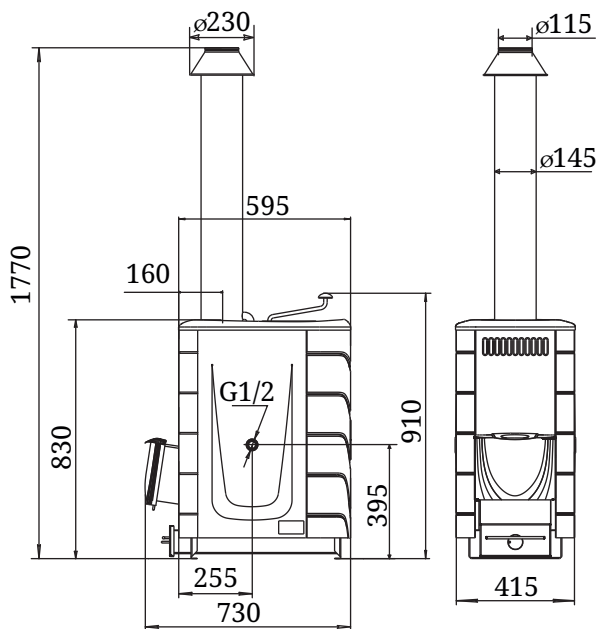


Рисунок 3. Габаритно-монтажные размеры печи «Скоропарка 2017 КТК»

Время нагрева парной до характерных для русской паровой бани температуры и влажности (см. п. 1), при условии правильно организованных теплопароизоляции и вентиляции парной, ориентировочно 15-20 мин., после закипания воды в баке, летом и 30-40 минут зимой.

Внимание! Не допускается использовать виды топлива, не входящие в перечень разрешенных.

Внимание! Категорически запрещается использовать в качестве топлива уголь и угольные брикеты.

Внимание! При использовании бани в осенне-зимний период, и использовании печи в качестве единственного источника тепла, время нагрева парной и обеспечения приемлемой температуры в иных помещениях бани значительно увеличивается, а попытки его сократить с помощью интенсивного горения неизбежно приводят к преждевременному выходу печи из строя.

Внимание! Максимальный объем отапливаемого помещения определен из условий обеспечения эффективного конвекционного теплообмена и нормативов общего термического сопротивления ограждающих конструкций по СП 50.13330.2010.

9. Конструкция печи

Общий вид и расположение основных элементов печи представлены на рисунке 4.

Топливник (14) в печах «Скоропарка 2017» изготовлен из жаростойкой высоколегированной стали с толщиной стенок 2 мм.

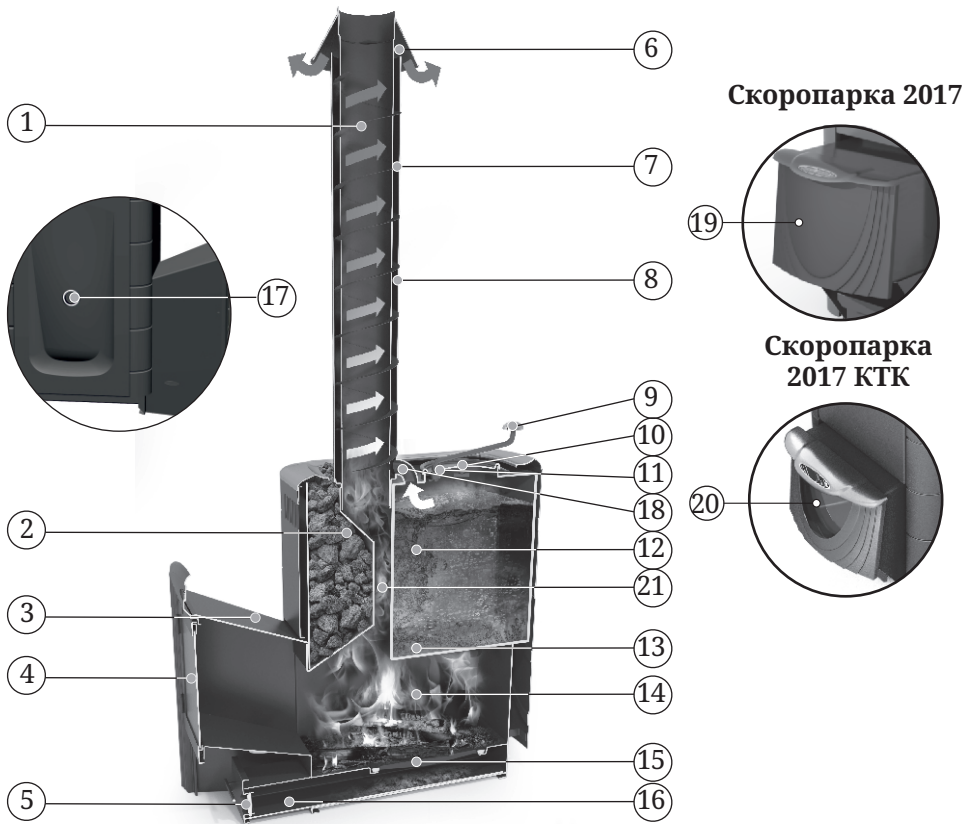
Над топливником установлен бак (12) квадратной формы из жаростойкой высоколегированной коррозионно-стойкой стали толщиной 2 мм для нагрева воды и получения насыщенного водяного пара.

Между невентилируемой каменкой (2) и баком (12) находится теплообменник (21).

Дымовая труба (1) охвачена наружным кожухом (8), внутри которого размещен спиральный пароперегреватель (7), соединенный с баком для горячей воды (12) паропроводом (18). В верхней части пароперегревателя расположен конический дефлектор (6).

В нижней части бака справа и слева расположены сливные штуцеры (17) с внешней резьбой G1/2".

Для ограничения давления насыщенного пара в баке, в случае



- | | |
|--|---------------------------------------|
| 1- Дымовая труба (дымоход) | 10- Предохранительный клапан |
| 2- Невентилируемая каменка | 11- Крышка бака |
| 3- Топливный канал | 12- Бак для горячей воды |
| 4- Дверца со светопрозрачным экраном в модификации «Витра» | 13- Дно бака |
| 5- Клапан регулировки горения | 14- Топливник |
| 6- Конический дефлектор | 15- Колосник (колосниковая решетка) |
| 7- Натрубный пароперегреватель | 16- Зольный ящик |
| 8- Наружный кожух пароперегревателя | 17- Сливной штуцер G1/2" (2 шт.) |
| 9- Поворотная ручка крышки бака | 18- Паропровод |
| | 19- Стальная дверца |
| | 20- Дверца со светопрозрачным экраном |
| | 21- Теплообменник |

Рисунок 4. Расположение основных элементов печи «Скоропарка 2017»

Изображения изделия представленные в настоящем «Руководстве по эксплуатации» могут отличаться от изделия, к которому прилагается данное руководство.

нештатной ситуации, на уплотненной крышке бака (11) имеется специальный предохранительный клапан (10). Для открытия и закрытия бака на его крышке имеется поворотная ручка (9).

Печь оснащена выносным топливным каналом (3).

Модель «Скоропарка 2017» комплектуется стальной дверцей (19) со свойством самоохлаждения наружной панели.

В модели «Скоропарка 2017 КТК» - дверца оригинального дизайна со светопрозрачным экраном из жаростойкого стекла Schott Robax® (20).

Модификация «Витра» комплектуется расширенным топливным каналом и дверцей с панорамным светопрозрачным экраном (4) из жаростойкого стекла Schott Robax® с диагональю 420 мм. В верхней части дверцы организована щель для предотвращения интенсивного отложения сажи на светопрозрачном экране за счет воздушной "завесы".

Массивный колосник (15), из литейного чугуна, установлен в нижней части топки.

Под топливником расположен зольник с выдвижным зольным ящиком (16). На передней крышке зольного ящика установлен клапан регулировки горения (5).

Элементы печи, не несущие большую термическую нагрузку, выполнены из конструкционной стали.

Наружная поверхность печи покрыта термостойкой кремнийорганической эмалью.

Внимание! Производитель оставляет за собой право вносить изменения в конструкцию печи, не ухудшающие ее потребительские свойства, без обновления сопроводяющей документации.

10. Устройство и работа печи

Печь «Скоропарка 2017» может работать в режиме интенсивного горения при наборе температуры и влажности в парной, а также в режиме экономичного горения, при поддержании выбранных кондиций микроклимата парной.

Выносной топливный канал предназначен для того, чтобы топить печь из смежного помещения. Модификация с коротким топливным каналом подойдет любителям топить баню из помещения парной

Дверца топливника, вращаясь на шарнирах, открывается на угол, необходимый для удобной и безопасной загрузки топлива.

При работе печи, воздух, необходимый для горения, подается

через ящик зольника и клапан регулировки горения (5) на крышке зольного ящика, и колосник (15) к топливу. Колосник позволяет форсировать процесс горения и получать мощное высокотемпературное пламя в момент розжига. Он обеспечивает равномерное горение дров во всем топливнике, столь необходимое для банной печи.

Через щели колосника зола попадает в зольный ящик (16), с помощью которого можно легко производить очистку печи, не прерывая процесса горения.

Между невентилируемой каменкой (2) и баком (12) находится теплообменник (21), который одновременно нагревает камни и воду в баке. Нагрев воды в баке происходит не только за счет тепла уходящих в трубу дымовых газов, но и непосредственно от пламени топки, так как дно бака (13) является верхом топливника (14).

Механизм запираания надежно фиксирует крышку бака в закрытом положении поворотом ручки (9).

Вода в баке закипает и получившийся насыщенный пар передается через паропровод (18) в спиральный пароперегреватель. Наружный кожух пароперегревателя (8) экранирует жесткое инфракрасное излучение, исходящее от нагретых стенок дымовой трубы.

На этапе нагрева парной пар в пароперегревателе активно охлаждает дымовую трубу, нагреваясь таким образом до температуры до 400°C, и выходит в парную через конический дефлектор (6).

На небольшом расстоянии от выходного отверстия перегретый пар растворяется в воздухе парной, быстро охлаждаясь до безопасной температуры.

При возникновении избыточного давления пара в случае нештатной ситуации срабатывает предохранительный клапан (10) на крышке бака и пар сбрасывается вверх.

Горячая вода для мытья, запаривания веников и хозяйственных нужд также берется из встроенного бака.

Вода в баке доводится до кипения ориентировочно за 30 минут. Разбор горячей воды из бака производится через кран (в комплект поставки не входит), который присоединяется к баку с любой стороны через расположенные с двух сторон штуцеры, противоположный штуцер закрывается заглушкой.

Газообразные продукты горения направляются в дымоход диаметром 115 мм через дымовую трубу топливника.

11. Маркировка и упаковка печи

11.1. Маркировка

На печи имеется информационный шильдик с указанием модели печи, ее массы, заводского серийного номера и даты изготовления печи, а также информации о сертификатах на данную модель.

11.2. Упаковка

Печь упакована в транспортировочную тару. Руководство по эксплуатации (в упаковочном пакете) и комплектующие вложены в топку печи.

На упаковке печи в передней части имеется ярлык, в котором содержатся сведения о модели печи, массе, конструктивных особенностях и дате изготовления.

11.3. Порядок снятия упаковки потребителем:

1. Снять полиэтилен.
2. Извлечь все комплектующие и руководство по эксплуатации из печи и освободить их от упаковки.
3. Убрать бруски, открутив крепежные болты.
4. При наличии на отдельных поверхностях защитной пленки или рекламных наклеек - удалить их.

12. Использование по назначению

12.1. Подготовка печи к эксплуатации

Внимание! Запрещается использовать печь в производственных помещениях категорий А, Б, В по взрывопожарной безопасности в соответствии с НПБ 105-2003 (Определение категорий помещений и зданий по взрывопожарной и пожарной опасности).

Внимание! Не допускается использовать для розжига спиртосодержащие и легковоспламеняющиеся вещества (например бензин, керосин и т.п.).

Не допускается сжигать глянцевую бумагу, обрезки ДСП, ламината и оргалита, так как при этом могут выделяться газы, способные вызвать взрывоподобное воспламенение.

Внимание! При первом протапливании печи возможно появление едкого дыма и запаха, которые исчезают при дальнейшей эксплуатации.

Внимание! Запрещается перегрев печи во время эксплуатации.

Перегрев печи можно определить по красному свечению металла топки в темноте.

Людям с болезнями легких и владельцам домашних животных, восприимчивых к дыму, следует принять меры предосторожности.

Первую протопку печи необходимо произвести на открытом воздухе с соблюдением мер пожарной безопасности, продолжительностью не менее 1 часа, при загрузке топки наполовину в режиме интенсивного горения.

Бак, при первой протопке, необходимо заполнить водой как минимум на четверть высоты, затем воду слить.

Для устойчивой работы печи при первой протопке необходимо организовать временный дымоход высотой не менее 2 м.

Внимание! Во избежание повреждения лакокрасочного покрытия при первой протопке не производите механического воздействия на поверхность печи до полного ее остывания и окончательной полимеризации краски.

Внимание! Первая протопка печи должна производиться с открытой топочной дверцей, для предотвращения оседания сажи на светопрозрачном экране.

Убедитесь в нормальном функционировании всех элементов печи и защитных конструкций. Неисправная печь к эксплуатации не допускается.

У исправной печи:

- нет внешних повреждений корпуса.
- дверца свободно вращается на шарнирах и надежно фиксируется в закрытом положении.
- колосниковая решетка целая, не имеет деформаций и трещин.
- зольный ящик свободно перемещается и плотно прилегает к корпусу в закрытом состоянии.
- регулятор горения свободно вращается на вертикальной оси до крайних положений.
- встроенный бак для горячей воды не имеет трещин и протечек.
- крышка бака плотно закрывается при умеренном усилии на ручку.

- сечение паропровода по всей длине свободно от постоянных предметов, не сужено и не закрыто отложениями или накипью.
- пар свободно проходит из бака по паропроводу в пароперегреватель и оттуда так же свободно выходит в помещение.
- предохранительный клапан на крышке бака находится в опущенном положении и имеет возможность свободно перемещаться в отверстии крышки.

Внимание! Все работы по монтажу печи производить после полного остывания печи.

12.2. Камни для каменки

В каменку следует закладывать камни, специально для этого предназначенные. Производитель рекомендует использовать габбро-диабаз, перидотит, талькохлорит, жадеит. Эти вулканические породы имеют красивую фактуру и состоят из стойких к физическому и химическому воздействию минералов, не содержат вредных примесей. Они обладают большой теплоемкостью, выдерживают большие многократные перепады температуры, не боятся огня, при подаче воды на каменку не разрушаются и не растрескиваются. Рваная, неправильная форма камней и разность их линейных размеров обеспечивают максимальное наполнение каменки и наибольшую площадь теплоотдачи.

Внимание! Не применяйте камни неизвестного происхождения - они могут содержать в большом количестве сернистые соединения и радионуклиды, которые делают их непригодными и даже опасными для использования в бане.

Перед закладкой камни следует промыть в проточной воде с использованием жесткой щетки.

Не следует укладывать камни выше верхнего уровня печи. Они не смогут прогреться до температуры, требуемой для качественного парообразования.

Внимание! Не допускайте чрезмерной подачи воды на нераскаленные камни для исключения прямого контакта воды с металлом. При попадании воды на металлические стенки каменки происходит интенсивный окислительный процесс, что снижает срок их службы и, как следствие, вызывает прогар стенок.

Внимание! При подаче воды на раскаленные камни происходит выброс горячего пара из каменки. Подачу воды нужно производить с осторожностью.

Камни необходимо перекладывать не менее одного раза в год. Одновременно с этим надо удалять каменную крошку и заменять разрушенные камни новыми.

12.3 Подготовка помещения к монтажу печи

Конструкции помещения, которые находятся на расстоянии менее 500 мм от печи и дымовой трубы, следует защищать от возгорания:

- стены (или перегородки) из горючих материалов - штукатуркой толщиной 25 мм по металлической сетке или металлическим листом по негорючему теплоизоляционному материалу толщиной 10 мм, от пола до уровня на 250 мм выше верха печи.
- стена (перегородка), через которую проходит топливный канал, должна быть из негорючего материала от пола до уровня на 250 мм выше верха печи, рекомендуемая толщина стены 125 мм.
- под печью необходимо сделать основание из кирпича или другого негорючего материала или площадку-постамент из негорючего материала высотой 100 мм от уровня деревянного пола на расстоянии 380 мм от стенок печи. На пол из негорючего материала печь устанавливается без дополнительного постамента.
- пол из горючих и трудногорючих материалов перед дверцей топки — металлическим листом размером 700×500 мм (рисунок 5).
- в потолке, в месте прохождения через него дымовой трубы, выполнить пожаробезопасную разделку.

Внимание! Место установки печи и трубы дымохода должно быть оборудовано в соответствии с требованиями СП 7.13130.2013, либо технических норм страны, в которой печь будет эксплуатироваться.

Внимание! Пол в помещении, в котором будет установлена печь, должен соответствовать требованиям СП 29.13330.2011.

Внимание! Особо тщательно следует убедиться в противопо-

жарной безопасности того места перегородки, куда из печи выходит струя перегретого пара. Температура струи выходящего из печи перегретого пара достигает 400°C и может являться причиной возгорания попавших в нее горючих материалов. В радиусе 500 мм от паровывода не допускается наличие горючих материалов.

12.4 Теплоизоляция и пароизоляция парной

Парная, где будет эксплуатироваться печь, должна быть выполнена из бруса сечением толщиной не менее 100 мм с теплоизоляцией и пароизоляцией.

Методы теплоизоляции и пароизоляции, применяемые для парной, должны обеспечивать ее способность создавать так называемый эффект термоса.

В качестве теплоизоляции стен и потолка парной используют прокладки из теплоизоляционных материалов, а в качестве пароизоляционного материала применяют, как правило, специальную алюминиевую фольгу для парных.

Пароизоляция устраняет возможность образования конденсата в теплоизоляции и материале ограждающих конструкций парной.

Теплоизоляционные и пароизоляционные материалы должны быть смонтированы в парной в строгом соответствии с инструкциями по их применению квалифицированными специалистами.



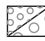


Внимание! Пар не должен попадать на те поверхности и ограждающие конструкции парной и бани, при конденсации пара на которых их температура не может подняться выше точки росы.

12.5. Воздухообмен в парной

Изменения микроклимата в парной осуществляются управлением интенсивностью горения в печи и приточно-вытяжной вентиляцией. Определите опытным путем наиболее приемлемые и комфортные для вас кондиции парения, изменяя интенсивность горения в печи и интенсивность воздухообмена в парной.

В качестве объективного ориентира используйте показания специальной метеостанции для бань, состоящей из термометра и гигрометра.

Для обеспечения хорошего воздухообмена, вентиляции и обеспечения оптимальных кондиций русской паровой бани, в парной рекомендуется организовать приточно-вытяжную вентиляцию (см. рисунок 5).

-  металлический лист по теплоизоляционному материалу толщиной 10мм
-  дерево (горючий материал)
-  утеплитель (керамзит/шлак/базальтовая вата)
-  кирпич и т.п. (не горючий материал)
-  материал фундамента (негорючий)

1. Предтопочный лист
2. Зонтик
3. Дымовая труба с теплоизоляцией типа «сэндвич»
4. Перекрытие из негорючего материала для кровли
5. Потолочная разделка
6. Отверстие для вытяжки отработанного воздуха
7. Распашная форточка
8. Вертикальный короб
9. Отверстие для притока свежего воздуха
10. Регулируемые задвижки

Вид А

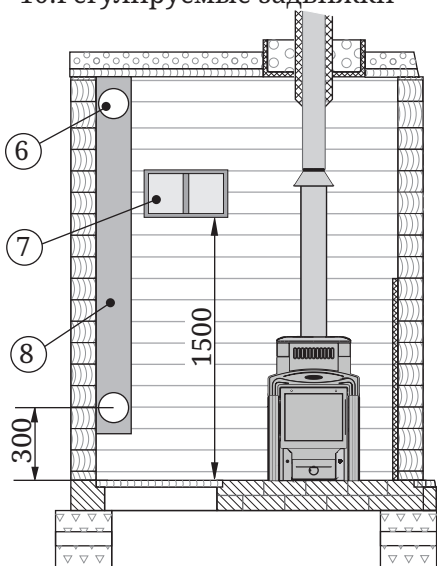
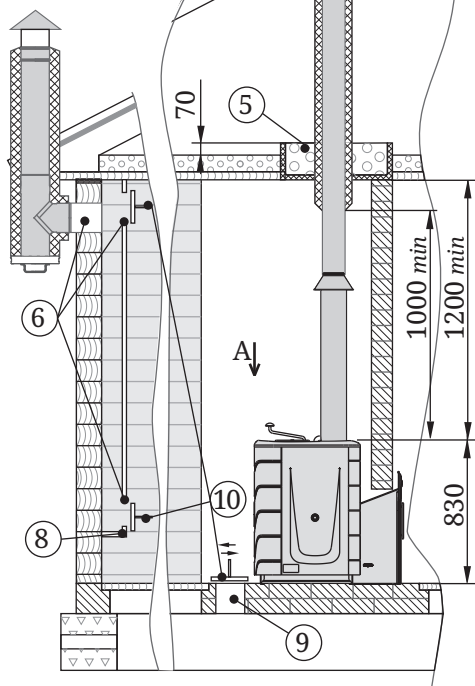
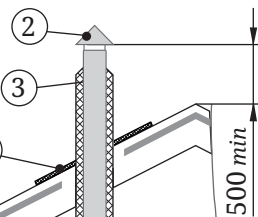
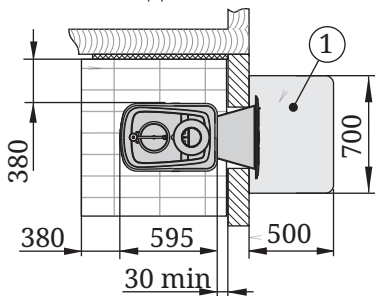


Рисунок 5. Монтаж печи в помещении с перегородкой из горючего материала

Данная схема является эскизом, отображающим общие рекомендуемые расстояния и разработанным в соответствии с требованиями СП 7.13130.2013.

Для притока воздуха в парную необходимо организовать отверстие (9) сечением около 200 кв. см, расположенное в полу как можно ближе к печи или под печью.

Канал для вытяжки из парной отработанной паровоздушной смеси сечением около 200 кв. см (6) следует организовать в стене или на стене, находящейся как можно дальше от печи.

В канале следует разделить два вытяжных отверстия, сечением около 200 кв. см каждое. Для вытяжки наиболее холодного воздуха из парной в канале разделяется отверстие на высоте примерно 30 см от уровня пола.

Для удаления излишков пара при нагреве парной, для ее вентиляции и для ее просушивания после парения следует разделить в канале еще одно отверстие как можно ближе к уровню потолка парной.

Для возможности управления воздухообменом приточное и вытяжные вентиляционные отверстия рекомендуется оснастить регулируемыми задвижками (10).

Внимание! Участок канала вытяжной вентиляции, расположенной в зоне минусовых температур должен быть обязательно теплоизолирован и иметь ревизию с заглушкой для сбора конденсата или конденсатоотвод.

Для создания вытяжной вентиляции в холодной зоне допускается использование готовых модулей трубы с теплоизоляцией типа «сэндвич».

Кроме того, рекомендуется сделать в парной традиционную распашную форточку (7) в стене, противоположной входной двери, как полагается в русских паровых банях. Для резкого понижения температуры в парной следует выполнять так называемое «залповое» проветривание, когда одновременно открываются входная дверь и форточка.

Для просушивания парной после банных процедур растопите печь, максимально откройте форточку, а также приточное, верхнее и нижнее вытяжные вентиляционные отверстия, оставив дверь в парную закрытой.

Внимание! Смежные с парной помещения – моечная, комната отдыха - должны быть также оборудованы приточно-вытяжной вентиляцией. После банных процедур их следует тщательно проветрить.

Внимание! Не допускайте попадания большого количества паровоздушной смеси из парной в смежные с ней помещения. Во время приготовления бани и во время банных процедур держите дверь в парную плотно закрытой, открывая и закрывая ее лишь по необходимости на время прохода в парную.

Внимание! Необходимо обеспечить постоянный приток свежего воздуха с улицы в помещение, где работает печь. Нарушение данного условия может привести к нестабильной работе печи и возникновению опасных ситуаций, таких как отравление угарным газом, пожар (эффект «обратной тяги» или «прокидывания тяги»).

Внимание! Для исключения преждевременного выхода печи из строя (особенно актуально при температуре наружного воздуха ниже плюс 5°C) необходимо обеспечить проветривание парной после использования бани — для уменьшения влажности воздуха.

12.6. Монтаж печи

Внимание! Все работы по монтажу печи и закладке камней в каменку необходимо производить после полного остывания печи.

Внимание! Печь тяжелая. Убедитесь, что у Вас есть возможность и оборудование для её перемещения.

Внимание! Запрещается устанавливать печь в местах, где она будет создавать препятствие для движения людей при эвакуации.

Установите печь на специально подготовленное место для ее эксплуатации, согласно п.12.3. Убедитесь, что печь собрана и установлена в соответствии с требованиями СП 7.13130.2013 и настоящего руководства.

Если после прочтения данного руководства у вас возникают сомнения в правильности установки печи, вы должны получить консультацию специалиста по монтажу печей, знающего все аспекты противопожарной безопасности и правила установки печей.

Схема монтажа печи показана на рисунке 5. Расстояние от дверцы топки до противоположной стены следует принимать не

менее 1250 мм. Расстояние между верхом печи и незащищенным потолком - не менее 1200 мм.

Расстояние между наружной поверхностью печи, дымовой трубы и горючими конструктивными элементами помещения (строения) следует принимать не менее:

- для незащищенных конструкций из горючих и трудногорючих материалов - 500 мм;
- для конструкций из негорючих материалов - 380 мм;
- для конструкций из горючих и трудногорючих материалов, защищенных согласно п. 9.4 - 380 мм.

Не производите установку печи в углублении в стене (в нише) или полу. Со стороны топливного канала расстояние от кожуха-конвектора до негорючей стены должно быть не менее 30 мм. Если стена сделана рекомендуемой толщины (125 мм) дверца топки будет иметь наиболее правильное положение.

Проём в стене для топливного канала от уровня опорных ножек должен иметь размеры (высота × ширина):

- для модели «Скоропарка 2017» — 480×270 мм;
- для модели «Скоропарка 2017 Витра» — 550×410 мм.

При монтаже печи модификации «Витра» на место эксплуатации необходимо:

- 1) открутить саморезы 8 шт., которыми прикрепляется дверка с рамкой к топливному каналу и снять ее (см. рисунок 6);
- 2) установить печь на место эксплуатации (край топливного канала должен выходить с другой стороны перегородки);
- 3) установить дверку с рамкой обратно и закрепить саморезами.

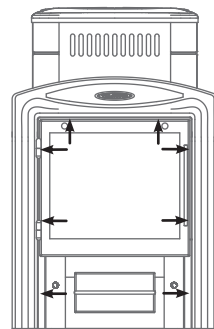


Рисунок 6. Места установки саморезов

Установите крышку бака на заливное отверстие бака (рисунок 7) для этого:

- 1) Извлеките ось из упаковки и снимите упорную быстросъемную шайбу;
- 2) Установите крышку, совместив отверстия втулки и ушек;
- 3) Вставьте ось через отверстия;

4) Установите упорную быстросъемную шайбу в канавку на оси таким образом, чтобы шайба оказалась между втулкой крышки и ушком бака.

Перед установкой пароперегревателя аккуратно и тщательно промажьте бортики отверстия в баке и кончик паропровода термостойким силиконовым герметиком. Вложите уплотнительное силиконовое кольцо в паз отверстия бака, затем установите пароперегреватель.

Устанавливая пароперегреватель на печь, плотно состыкуйте паропровод с отверстием в баке для выхода пара.

Внимание! Место присоединения паропровода пароперегревателя к печи необходимо уплотнить термостойким силиконовым герметиком (не менее 260°C) (рисунок 8).

Внимание! После монтажа пароперегреватель не смещать!

Камни в каменку закладываются после окончания установки печи на место эксплуатации и ее подключения ко всем предусмотренным системам.

Для поддержания уровня воды во встроенном баке допускается присоединить к нему дополнительную емкость с водой (например бак выносного типа «Цеппелин» на 70 л, рисунок 9), используя систему сообщающихся сосудов.

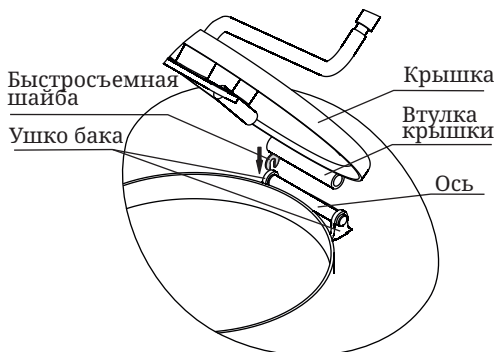


Рисунок 7. Установка крышки бака

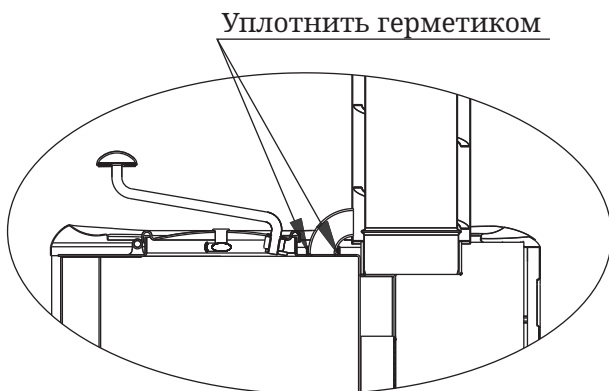


Рисунок 8. Присоединение пароперегревателя

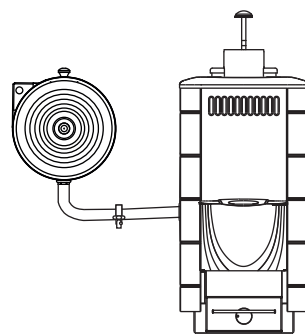


Рисунок 9. Монтаж дополнительного бака

12.7 Бак для горячей воды

Внимание! Бак с горячей водой является предметом повышенной опасности при эксплуатации, поэтому необходимо проявлять максимум осторожности при нахождении рядом с ним.

Внимание! За ненадлежащее крепление дополнительного бака компания-изготовитель ответственности не несет.

Внимание! Запрещается попадание в бак для горячей воды агрессивных веществ и любых жидкостей, кроме воды.

Внимание! Запрещается наливать воду в пустой бак после растопки печи и (или) в горячую печь.

Внимание! Запрещается использовать печь с неисправным баком, имеющим видимые повреждения и (или) протечки.

Не наливайте в бак воду под самую крышку, т.к. при закипании вода может выплеснуться наружу.

В печи «Скоропарка 2017» бак для горячей воды встроен в конструкцию печи и является его неотделимой частью. На обечайке бака имеются два сливных штуцера, направленные в противоположные стороны. Это позволяет устанавливать кран для разбора горячей воды с удобной для Потребителя стороны. Во второй штуцер устанавливается заглушка, либо дополнительный кран.

Долив воды в бак производится через крышку бака.

Внимание! Кран для разбора горячей воды в комплект поставки не входит.

Внимание! Не допускается использование труб с рабочей температурой эксплуатации менее +95°C.

Внимание! Заливайте в бак только чистую воду. Долив воды в бак производится через крышку бака.

Механическую очистку бака от накипи производите через заливную горловину бака по мере необходимости.

При разборе воды (наливании в тазик) необходимо сначала налить холодную воду, затем добавлять горячую.

12.8 Монтаж дымохода

При эксплуатации печи, дымоходу следует уделять особое внимание.

Дымоход (дымовая труба) – это средство вытяжки отработанных газов, он обеспечивает тягу, которая способствует непрерывному поступлению воздуха, необходимого для нормального процесса горения. Данная печь разработана только для работы на естественной тяге.

Печь должна иметь свой собственный дымоход.

Внимание! Запрещается подключать печь, к каким-либо воздуховодам, кроме случаев, когда воздуховод предназначен только для работы в качестве дымохода.

Внимание! Запрещается подсоединять печь к дымоходу, к которому подсоединено другое оборудование или отопительный прибор.

Внимание! Печь не создает тяги. Тяга создается только дымоходом.

Тяга — это естественное движение воздуха или газов через топку печи и дымоход. Она возникает благодаря свойству теплого воздуха подниматься вверх.

По мере движения теплого воздуха, по дымоходу создается низкое давление в месте соединения печи с дымоходом. Большее давление снаружи печи заставляет воздух двигаться в область с меньшим давлением – в область топливника. Таким образом, происходит поступление воздуха в топку. Этот постоянный приток воздуха и является тягой.

Если не создать тягу определенной величины печь не будет работать эффективно.

Оптимальная тяга для работы печей равна 12 ± 2 Па.

Наличие избыточной тяги приведет к повышенному расходу топлива и перегреву печи и дымохода. Может возникнуть опасность возникновения пожара.

При недостаточной тяге в топку будет проникать недостаточно воздуха для непрерывного и полного сгорания топлива, что может привести к задымлению помещения, ускоренному отложению сажи в дымоходе и образованию креозота, который ядовит и пожароопасен. При монтаже дымохода, до присоединения к нему печи, необходимо проверить наличие в нем тяги.

Дымовая труба должна иметь минимальное количество колен (отводов). Прямая труба предпочтительнее. Использование более двух отводов может привести к потере тяги и возможному задымлению.

При монтаже дымовой трубы в зданиях с кровлями из горючих материалов обеспечить трубу искроуловителем из металлической сетки с отверстиями размером не более 5×5 мм, а пространство вокруг дымовой трубы следует перекрыть негорючими кровельными материалами.

В целях пожарной безопасности и регулирования газодинамического процесса в работающей печи, в канал дымохода рекомендуется устанавливать шибер (в комплект поставки не входит), в доступном для обслуживания месте.

Для надежной фиксации модулей между собой рекомендуется применять хомут обжимной.

Дымоход должен быть надежно закреплен на конструктивных элементах здания.

В случае установки толстостенной металлической, керамической или другой дымовой трубы большой массы необходимо разгрузить печь от ее веса.

Внимание! Производитель не несет ответственности за влияние внешних факторов на снижение естественной тяги в дымоходе.

Внимание! Запрещается использовать одностенные дымовые трубы с оцинкованным покрытием.

Внимание! Не использовать в одном дымоходе трубы разных производителей.

Внимание! Все места соединения модулей дымовой трубы между собой и с печью уплотнить термостойким герметиком (не менее 1000°C), обеспечивающим герметичность стыков трубы.

При выборе герметика необходимо обратить внимание на рекомендации изготовителя по применению. Некоторые герметики при перегреве могут выделять неприятный запах.

Внимание! Не допускается стыковка модулей дымохода в перекрытиях и разделках.

Внимание! Участок дымовой трубы, расположенный в зоне минусовых температур, должен быть обязательно теплоизолирован негорючим материалом, выдерживающим температуру не менее +400 °С.

Температура уходящих газов на участке первого модуля дымовой трубы от верха печи может превышать допустимую

температуру эксплуатации утепленных модулей, поэтому первый утепленный модуль дымохода должен устанавливаться на расстоянии не менее чем 1 м от верха печи.

Для уменьшения температуры уходящих газов вместо первого модуля на печь устанавливается пароперегреватель.

В случае присоединения печи к стационарному встроенному дымоходу, либо в иных случаях, не рекомендуется отклонять ось дымовой трубы от вертикали более чем на 45°.

Внимание! Монтаж печи и дымовой трубы должен осуществляться квалифицированными работниками специализированной строительно-монтажной организации в соответствии с требованиями СП 60.13330.2012, либо технических норм страны, в которой печь будет эксплуатироваться.

Внимание! Категорически запрещается выполнять неразборными соединения печи с дымоходом или иными конструктивными элементами помещения.

Внимание! В случае пожара в дымоходе покиньте здание и немедленно вызовите пожарных.

12.9. Эксплуатация печи

Внимание! Перед растопкой печи убедитесь в наличии тяги в дымоходе, в бытовых условиях тягу можно определить, поднеся зажжённую спичку к открытой дверце, если пламя затягивает в топливник - тяга есть.

Внимание! Во избежание травм и причинения вреда здоровью запрещено пользоваться печью тем, кто не знает правила эксплуатации печи.

Внимание! Запрещается использовать печь не по назначению.

Внимание! Запрещается эксплуатировать печь с пустым баком для горячей воды.

Внимание! Необходимо постоянно контролировать наличие воды в баке.

Внимание! Запрещается использовать печь в мобильных домах, трейлерах или палаточных домах.

Перед очередной растопкой печи следует проверить топку и зольный ящик и, при необходимости, очистить их от золы и иных

предметов (не догоревшие угли, гвозди), оставшихся от предыдущей протопки печи.

Внимание! При растапливании печи, бак для нагрева воды необходимо заполнить не более чем на 2/3 объема, для предотвращения выплескивания воды при кипении. После закипания, при необходимости, воду в бак можно долить через крышку бака.

Закладывать дрова следует через дверцу, на колосник. При растопке, чтобы обеспечить гарантированный розжиг топлива и доступ воздуха в зону горения, необходимо неплотно уложить дрова и выдвинуть зольный ящик.

Не загружайте топку доверху – это может привести к опасной ситуации при открывании двери. Всегда закрывайте дверь после растопки.

Внимание! Запрещается сжигание дров в топливном канале. Это может привести к деформации дверцы и топливного канала и задымлению помещения бани.

Внимание! Запрещается топить печь с открытой дверью. Это может привести к развитию опасных режимов работы печи, выходу дыма в отапливаемое помещение и возникновению пожара.

Внимание! Запрещается принудительный поддув воздуха в зольный ящик.

Для скорейшего прогрева дымохода, уменьшения дымления и исключения закапчивания стекла желателно производить розжиг с верхней части закладки топлива. При растопке топливник необходимо наполнить средне и мелко наколотыми дровами. Более крупные поленья нужно укладывать вниз, а более мелкие — вверх. Сверху на дрова положите щепки для розжига.

Внимание! Растопку печи необходимо производить в интенсивном режиме.

Для появления устойчивой тяги после растопки печи требуется незначительное время. Поэтому при открытии дверцы только что растопленной печи, работающей в режиме набора температуры, возможен незначительный выход дыма в помещение. Сгорания первой закладки топлива достаточно для прогрева дымохода и образования тяги, препятствующей дымлению.

Чем больше находится воды в баке при растопке печи, тем больше времени потребуется для ее закипания и тем дольше будет готовиться баня. И наоборот.

Для максимально быстрого приготовления бани достаточно заполнить бак для горячей воды примерно на четверть его высоты.

Внимание! На начальном этапе закипания воды в баке, когда дно бака и проходящий сквозь него дымоход нагрелись пламенем выше температуры кипения воды, а вода в баке еще относительно холодная, печь издает характерный «шум закипающего чайника». Через непродолжительное время, после нагрева воды в баке до температуры кипения, этот шум практически исчезает.

После закипания воды в парную из печи начинает поступать невидимый перегретый пар. Он быстро растворяется в воздухе, принося ровно такое количество тепла и влаги, которое нужно для создания климата русской паровой бани и парения веником.

Внимание! Первое время после начала выхода перегретого пара из печи, особенно в холодное время года, пар обильно конденсируется на полу, на потолке, на стенах, на полках, окнах и поверхностях других ограждающих конструкций парной. Затем они высыхают и остаются приятно горячими.

После приготовления бани воду в бак можно долить до нужного объема через заливную горловину бака, соблюдая меры предосторожности.

Внимание! Не допускайте полного выкипания воды в баке. В случае полного выкипания воды в растопленной печи заливать в нее воду категорически запрещено. Это может привести к ожогам или повреждению сварочных швов печи.

Для поддержания комфортного микроклимата в парной, в топковик следует заложить несколько крупно наколотых поленьев, зольник нужно прикрыть, а управление горением производить клапаном регулировки.

Для загрузки очередной партии дров следует полностью закрыть ящик зольника и клапан, через несколько секунд после этого плавно и медленно открыть дверку.

Для завершения работы печи следует дождаться, пока топливо полностью прогорит, затем очистить печь от золы и полностью

закрыть дверку, зольный ящик и клапан на нем.

Внимание! В процессе эксплуатации печи возможна незначительная деформация металла в топке, не нарушающая герметичности сварных швов — не является признаком брака.

Внимание! Запрещается заливать огонь в печи водой.

Внимание! Если температура в помещении при перерывах в работе печи меньше +5°C, то из бака для горячей воды необходимо полностью слить воду.

Внимание! Использование дров с влажностью более 20% приводит к дымлению и быстрому образованию сажевого налета на стенках дымохода.

Внимание! Использование воды с высоким содержанием солей и минералов приводит к более интенсивному образованию накипи на внутренних стенках бака и к более частой очистке бака.

12.10 Характерные неисправности и методы их устранения

| Тип неисправности | Возможная причина | Устранение |
|---|---|--|
| Нарушение процесса горения | Ухудшилась тяга в дымовой трубе | Прочистить дымовую трубу |
| Появление дымления | | |
| Появление запаха | Испарение остатков масел и летучих компонентов эмали | Протопите печь по п. 12.1 в месте установки с максимальной вентиляцией помещения. |
| Потеки на наружной поверхности трубы | Недостаточная герметичность стыков дымовой трубы | Уплотнить жаростойким герметиком стыки |
| Медленный прогрев помещения | Недостаточная теплоизоляция помещения | Утеплите помещение |
| Прогар колосника и(или) боковых стенок | Использовано топливо с высокой температурой сгорания Перекаливание печи | Произведите ремонт или замену печи на новую, в дальнейшем используйте рекомендованное топливо |
| Печь не генерирует пар | Не залита или закончилась вода в баке | Дождитесь остывания печи и залейте в нее воду |
| Срабатывает предохранительный клапан на крышке бака | Затруднен или отсутствует свободный выход пара из бака в паропровод и пароперегреватель | Прекратить банные процедуры, дождаться остывания печи, произвести ревизию трубки паропровода и пароперегревателя и, при необходимости, его очистку |
| Протекает бак | Нарушение целостности сварного шва | Произведите ремонт печи или замените печь новой |

Как временная мера до ремонта бака, возможно использование силиконового сантехнического герметика для устранения мелких трещин и мелких протечек. На предварительно очищенное место трещины или свища, вдоль сварочного шва, нанести тонкий слой герметика с внутренней стороны бака.

12.11 Меры безопасности при эксплуатации печи

Перед началом отопительного сезона печь и дымовая труба должны быть проверены и, в случае обнаружения неисправностей, отремонтированы. Неисправная печь или дымовая труба к эксплуатации не допускается. Признаки исправной печи смотри п. 12.1.

Внимание! Запрещается оставлять без присмотра топящуюся печь, а также поручать надзор за ней малолетним детям и лицам, находящимся под воздействием алкоголя, наркотиков, лекарств и т.п.

Внимание! Запрещается прикасаться к нагретым до высоких температур поверхностям печи голыми руками или другими открытыми частями тела во избежание ожогов и травм.

Внимание! Запрещается располагать топливо, другие горючие вещества и материалы на предтопочном листе или ближе 0,5 м от поверхности печи.

Внимание! Во избежание случайного касания горячей поверхности печи рекомендуется предусмотреть ограждения из негорючего материала в виде сетки или решетки, а также при растопке надевать защитную одежду, защитные (огнестойкие) перчатки и защитные очки.

Внимание! Запрещается устанавливать сплошное ограждение, препятствующее свободному конвекционному потоку воздуха.

Внимание! Запрещается сушить какие-либо вещи и предметы, даже на частично остывшей поверхности печи.

Внимание! Выделение угарного газа в помещение является смертельно опасным.

Угарный газ не имеет цвета и запаха, образовывается при

сгорания дерева, угля, нефти, газа и других горючих веществ. Очень важно иметь хорошую тягу и надежную систему вентиляции, позволяющую гарантированно удалять продукты сгорания через дымоход.

Внимание! *В помещениях, в которых установлена печь, необходимо произвести установку датчиков дыма и газоанализаторов.*

Датчики должны быть установлены на расстоянии от печи, исключающем ложное срабатывание. При установке и обслуживании датчиков дыма нужно следовать инструкции от производителя по их установке и расположению.

Датчики необходимо устанавливать на уровне «стола» (не под потолком) чтобы избежать ложного срабатывания. Убедитесь, что датчики срабатывают на наличие угарного газа.

В случае тревоги (срабатывания датчика):

- Немедленно выйдите на свежий воздух.
- Позвоните в пожарную службу или в единую службу спасения.
- После звонка оглядитесь вокруг, чтобы убедиться, что все покинули опасное помещение. Не входите обратно, пока пожарные или спасатели не разрешат это сделать. Вернувшись, вы можете потерять сознание и умереть.
- Если источником угарного газа стало неисправно работающее оборудование не эксплуатируйте его, пока это оборудование не будет проверено специалистами.

Внимание! *Если Вы услышали сигнал тревоги датчика угарного газа, не пытайтесь найти источник угарного газа!*

Ни при каких обстоятельствах не меняйте систему подачи воздуха в топку для увеличения интенсивности горения. Применение наддува и/или иные отступления от проектной системы подачи воздуха в топку создают опасные условия эксплуатации печи.

Внимание! *Располагайте силовые провода и электрическое оборудование в безопасной зоне.*

Внимание! *В случае воспламенения креозота и/или сажи в дымоходе необходимо покинуть помещение и вызвать пожарных.*

Открывать, закрывать дверцу необходимо только за ручку.

Зола, выгребаемая из топки, должна быть пролита водой и удалена в специально отведенное для нее пожаробезопасное место.

Внимание! Ручки дверцы топливника и крышки бака могут нагреваться до высокой температуры, предприятие-изготовитель рекомендует использовать защитные рукавицы от повышенных температур.

13. Техническое обслуживание

Внимание! Недопустимо производить работы по очистке и техническому обслуживанию печи до полного ее остывания.

13.1. Обслуживание печи и дымохода

Для наиболее эффективной и безопасной эксплуатации печи необходимо периодически проводить работы по техническому обслуживанию печи и дымохода.

Согласно «Правилам противопожарного режима в Российской Федерации» очищать дымоходы и печи (котлы) от сажи необходимо перед началом, а также в течение всего отопительного сезона не реже:

- Одного раза в три месяца для отопительных печей;
- Одного раза в два месяца для печей и очагов непрерывного действия;
- Одного раза в месяц для кухонных плит и других печей непрерывной (долговременной) топки.

При эксплуатации печи за пределами Российской Федерации необходимо руководствоваться техническими нормами страны, в которой печь будет эксплуатироваться.

Предпочтительно привлечение квалифицированных специалистов для осмотра и очистки дымовых труб.

Внимание! За последствия неквалифицированных работ по очистке и ревизии дымохода или печи компания-изготовитель ответственности не несет.

Очистку дымохода необходимо проводить механически (с использованием специальных приспособлений, ершей, щеток, грузов, скребков). Ерш подбирается в зависимости от формы, размеров поперечного сечения трубы. В качестве профилактической меры возможно использовать химическую чистку дымохода в соответствии с рекомендациями по применению

предназначенных для этого средств, выданных их производителем. Химическая чистка не является основным средством для чистки дымохода и печи.

Внимание! Тщательно изучите инструкцию и следуйте рекомендациям изготовителя химических средств очистки. Запрещается пользоваться самостоятельно изготовленными составами для выжигания сажи.

Внимание! Примите необходимые меры по защите глаз и дыхательных путей от пыли и сажи при механической очистке дымовых труб.

13.2. Обслуживание светопрозрачного экрана дверцы

Чтобы стекло прослужило долго, следует руководствоваться следующими правилами.

Регулярно осматривайте стекло на наличие сколов и трещин. Если обнаружена трещина либо скол — немедленно затушите печь и обратитесь к производителю для решения вопроса о замене стекла.

Не хлопайте дверью, не ударяйте по стеклу иным способом. При закрывании двери убедитесь, что поленья или другие предметы не торчат из топки и не могут повредить стекло.

Не разводите огонь рядом со стеклом, либо в таком месте, когда в процессе горения он может оказаться около стекла.

При очистке стекла не используйте материалы, которые могут поцарапать, либо нанести вред стеклу. Царапины на стекле могут привести, в процессе эксплуатации, к разрушению стекла.

Никогда не пытайтесь очищать стекло пока оно горячее. Перед растопкой стекло должно быть полностью сухим.

Никогда не кладите в печь вещества, которые могут воспламениться взрывоподобно. Даже маленький взрыв в замкнутом пространстве способен выбить стекло.

Очистку стекла от сажевых отложений следует проводить по мере необходимости мягкой ветошью, смоченной в специальном растворе для каминных и печных стекол в соответствии с инструкцией по применению.

Запрещается эксплуатация печи с поврежденным светопрозрачным экраном. В случае повреждения стекла для его замены необходимо устанавливать только термостойкое керамическое стекло толщиной 4 мм и оригинальных размеров. Порядок замены

стекла см. п. 14.

Не используйте закаленное стекло либо утолщенное оконное стекло. Свяжитесь с производителем по вопросу замены стекла.

13.3. Обслуживание бака для горячей воды

При эксплуатации баков на неокрашенных поверхностях допускается появление следов поверхностной коррозии, не влияющих на эксплуатационные характеристики изделия. Данные изменения не являются признаками брака.

Процесс коррозии, его скорость, характер и глубина повреждения зависят от состава воды и условий эксплуатации. Наибольшее влияние на коррозию оказывают такие факторы, как жёсткость воды (присутствие в воде комплексов солей карбонатов, сульфатов, хлоридов), наличие ионов железа, величина рН, содержание примесей тяжёлых металлов (особенно меди и ртути) и насыщение кислородом. Скорость коррозионного процесса повышается при повышении температуры воды. Стоячая вода также способствует увеличению скорости процесса коррозии.

Очистку бака для горячей воды от накипи следует проводить по мере необходимости механическим способом (используя жёсткую губку), либо с помощью растворов с содержанием ПАВ. Следует избегать очистителей, содержащих хлориды или аммиак. Действенной мерой по устранению загрязнений от окислов железа является применение средств «Cillit», «Цинкаръ» и аналогичных им. Можно применять и 8% раствор лимонной кислоты.

Для очистки бака от накипи можно использовать лимонную кислоту, растворив ее в воде 3-5 г/л (180-300 г на полный бак). Раствор залить в бак и нагреть до момента парообразования, выдержать раствор в системе до снижения температуры до 40°C, остывший раствор слить. Систему промыть водой.

Рабочий раствор можно использовать неоднократно. При утилизации раствора его нейтрализуют содой, известью или мелом.

После применения указанных средств следует тщательно промыть изделие чистой водой.

14. Текущий ремонт

Повреждение лакокрасочного покрытия в процессе эксплуатации может привести к появлению следов коррозии, что не является гарантийным случаем. Чтобы не допускать этого предприятие-изготовитель рекомендует производить подкраску корпуса с

помощью термостойкой кремнийорганической эмали. Для удобства подкраски возможно применение эмали в аэрозольных баллонах.

В случае повреждения светопрозрачного экрана (стекла) на дверце его необходимо заменить, для этого (см. рисунок 10):

1. Открутите две гайки, фиксирующие прижим (рисунок 11.1), и демонтируйте его и дистанционные втулки.

2. Извлеките стекло из упора.

3. Возьмите новое стекло, если на нем нет уплотняющих лент, наклейте их: лента шириной 20 мм наклеивается сверху и снизу стекла «П»-образно (рисунок 11.1), лента шириной 10 мм наклеивается вертикально, вдоль боковых сторон стекла (рисунок 11.2).

4. Вставить стекло в упор, при этом лента наклеенная с боковых сторон (вертикальная) должна быть зажата между стеклом и каркасом дверцы (рисунок 11.2).

5. Зафиксируйте стекло прижимом и закрепите прижим гайками.

Внимание! Гайки крепящие прижим накручиваются на болты крепления через дистанционные втулки (рисунок 11.1).



Рисунок 10. Ремонт светорозрачного экрана дверцы модификации «Витра»

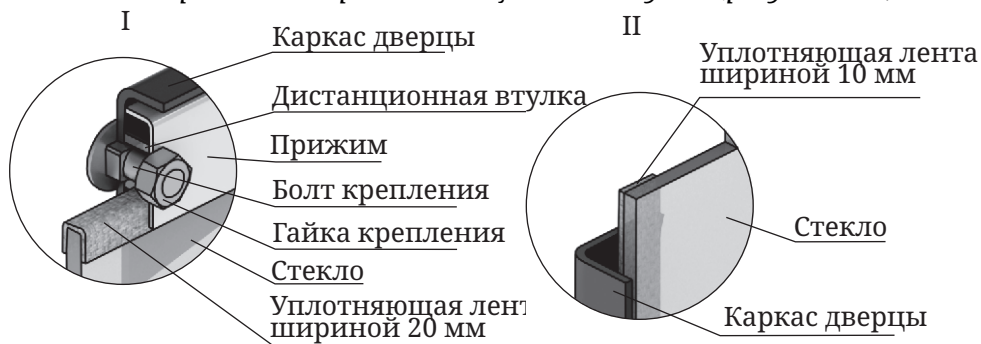


Рисунок 11. Крепление светорозрачного экрана дверцы модификации «Витра»

15. Гарантийные обязательства

Гарантийный срок на изделие – 12 месяцев, начиная с момента передачи его Потребителю.

В случае обнаружения Потребителем несоответствия Продукции заявленным характеристикам (свойствам), Потребитель имеет право обратиться в организацию, реализовавшую данную Продукцию с Претензией.

При этом Потребитель для урегулирования Претензии имеет право обратиться к Изготовителю.

В случае, если будет установлено, что обнаруженное несоответствие удовлетворяет следующим условиям, то Изготовитель обязуется бесплатно выполнить доработку Изделия, целиком, либо его узла (по решению Изготовителя), заменить поврежденное изделие или его компоненты, возместить ущерб иным способом (по согласованию с Потребителем):

1. установлено, что дефект возник в течение 12 месяцев с момента передачи Продукции Потребителю;
2. установлено, что дефект возник по вине компании-изготовителя.

Гарантийные обязательства не распространяются на Продукцию, а также ее узлы или элементы, в которые самовольно (Потребителем) были внесены изменения или доработки, а также на элементы, которые при нормальной эксплуатации подлежат периодической замене.

Изготовитель не несет гарантийных обязательств в отношении изделия в случае нарушений со стороны Потребителя требований Руководства по эксплуатации

Нарушение технических требований по монтажу и эксплуатации изделия Потребителем (лицом осуществившим монтаж изделия) освобождает Изготовителя от ответственности.

Гарантийные обязательства прекращаются с момента установления обстоятельств, определенных выше и в дальнейшем больше не возобновляются.

16. Хранение

Изделие должно храниться в упаковке в условиях по ГОСТ 15150-69, группа 3 (закрытые помещения с естественной вентиляцией без искусственно регулируемых климатических условий) при температуре от - 60 до + 40°C и относительной влажности воздуха не более 80 % (при плюс 25°C).

В воздухе помещения для хранения изделия не должно присутствовать агрессивных примесей (паров кислот, щелочей).

Требования по хранению относятся к складским помещениям Поставщика и Потребителя.

Срок хранения изделия в заводской упаковке без переконсервации — не более 12 месяцев.

При хранении печей в условиях повышенной влажности на неокрашенных поверхностях допускается появление следов поверхностной коррозии, не влияющих на эксплуатационные характеристики изделия.

17. Транспортирование

17.1. Условия транспортирования

Транспортирование изделия допускается в транспортной таре всеми видами транспорта (в том числе в отапливаемых герметизированных отсеках самолетов без ограничения расстояний). При перевозке в железнодорожных вагонах вид отправки - мелкий, малотоннажный.

При транспортировании изделия должна быть предусмотрена защита от попадания пыли и атмосферных осадков. Не допускается кантование изделия.

17.2. Подготовка к транспортированию

Перед транспортированием изделия должны быть закреплены для обеспечения устойчивого положения, исключения взаимного смещения и ударов.

При проведении погрузочно-разгрузочных работ и транспортировании должны строго выполняться требования манипуляционных знаков, нанесенных на транспортной таре.

18. Утилизация

По окончании срока службы печи или при выходе ее из строя (вследствие неправильной эксплуатации) без возможности ремонта, печь или ее элементы следует демонтировать и отправить на утилизацию.

При отсоединении печи или ее элементов от дымохода следует предусмотреть защиту глаз и дыхательной системы от пыли и сажи, скопившейся в элементах системы.

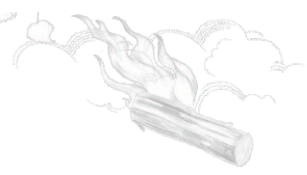
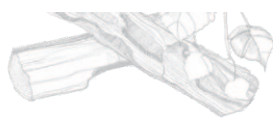
Внимание! Производить работы по демонтажу системы необходимо только после ее полного остывания.

Изделие не содержит в своем составе опасных или ядовитых веществ, способных нанести вред здоровью человека или окружающей среде, и не представляет опасности для жизни, здоровья людей и окружающей среды по окончании срока службы. В этой связи утилизация изделия может производиться по правилам утилизации общепромышленных отходов.

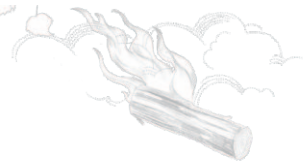
19. Комплект поставки

Комплект поставки указан в таблице:

| Модель | | Скоропарка 2017 Витра | Скоропарка 2017 | Скоропарка 2017 КТК |
|--------------------------------------|-------|-----------------------------|--------------------|---------------------------|
| Печь | 1 шт. | • | • | • |
| Дверка топки | 1 шт. | | • | • |
| Ось дверки | 1 шт. | | • | • |
| Упор для оси | 2 шт. | | • | • |
| Крышка бака | 1 шт. | • | • | • |
| Ось с шайбами | 1 шт. | • | • | • |
| Ящик зольный | 1 шт. | • | • | • |
| Дымоход с пароперегре- вателем | 1 шт. | • | • | • |
| Заглушка G1/2" | 1 шт. | • | • | • |
| Кольцо уплот- нительное | 1 шт. | • | • | • |
| Руководство по эксплуатации | 1 шт. | • | • | • |
| Упаковка | 1 шт. | • | • | • |



Для заметок



Для заметок

A series of horizontal lines for taking notes.

ЕАС

© 2010—2017 Все права защищены.



Центр информации для потребителей:

ООО «ТМФ»

Юридический адрес:

630024, Россия, г. Новосибирск,

ул. Ватутина, 99

Отдел оптовых продаж: +7 383 353-71-39

Отдел розничных продаж: +7 383 230-00-85